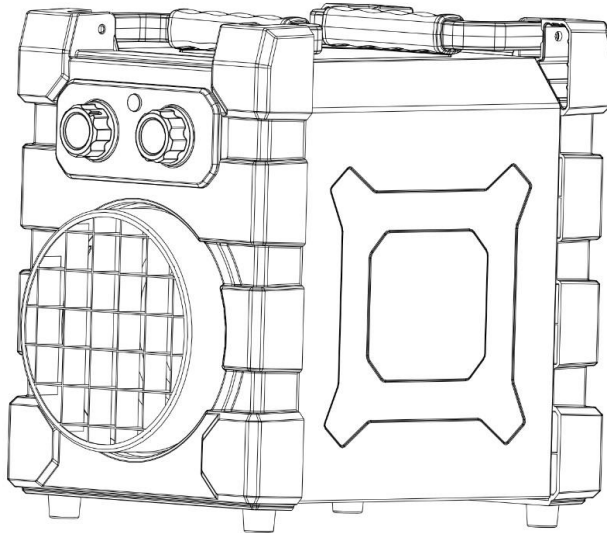


Värmefläkt WDH-BGP03Pro (3 kW)



Kära kund,

Du har valt en produkt av hög kvalitet. För att säkerställa att du får mycket glädje av denna produkt, här är några fler tips:

Information som är relevant för energiförbrukningen:

Denna produkt är endast lämplig för välisolerade rum eller för tillfällig användning.

Vid eventuella problem:

Vi hoppas att enheten uppfyller dina förväntningar! Om det trots största möjliga omsorg skulle finnas anledning till klagomål, ber vi dig att kontakta oss korrfattat.

Vi skulle vilja klargöra detta för dig, eftersom vi är mycket intresserade av att du är nöjd och skulle vilja reda ut eventuella missförstånd.

Under den första operationen:

Eftersom värmeelementen på fabriken är täckta med en lätt oljefilm av skyddsskäl, kommer du att märka en lätt lukt av bränt och eventuellt också lite rök under den första användningen. Detta är helt normalt i början och orsakas av att oljefilmen nu bränns av värmeelementen under drift.

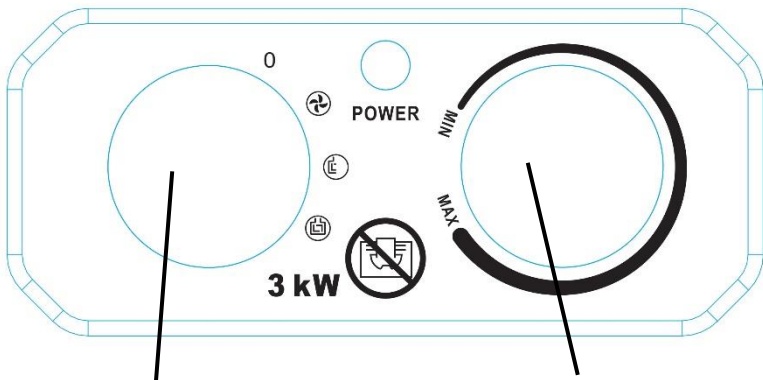
Viktiga säkerhetsanvisningar:

- Värmaren är inte lämplig för användning utomhus eller i andra våta eller fuktiga miljöer !
- Observera att värmaren kan bli mycket varm under drift, håll därför alltid tillräckligt avstånd till brännbara eller lättantändliga föremål !
- Placera inte värmaren i direkt anslutning till ett eluttag !
- Använd inte timer eller automatisk till-/frånkoppling tillsammans med denna värmare !
- Använd aldrig värmaren på rörliga ytor, föremål eller fordon! Det finns risk för att värmaren välter.
- Vi rekommenderar att du använder en separat strömkälla (uttag) endast för värmaren. (Använd inte flera uttag för att driva värmaren.) Se dessutom till att strömkabeln alltid dras med tillräckligt avstånd till värmekällan.
- Håll uppsikt över värmaren när barn befinner sig i närheten av apparaten !
- Se upp för elektricitet, gå aldrig in i apparaten och stick aldrig in föremål i den !
- Placera inga föremål på värmaren !
- Blockera inte enhetens till- och/eller frånluft och se till att det finns tillräckligt med utrymme runt enheten !
- Se till att det finns tillräckligt med lufttillförsel till enheten, annars kan det leda till minskad prestanda och i värsta fall överhettning och/eller brand !
- Endast behörig personal eller elektriker får öppna enheten !
- Se till att ingen fukt tränger in i eller på enheten !
- Använd endast den rekommenderade spänningen för drift av enheten !
- Se till att nätkabeln är utfälld (obunden) innan du ansluter den till uttaget !
- Se till att stickkontakten är ordentligt ansluten till uttaget innan du använder apparaten!
- Kom aldrig nära stickkontakten eller uttaget med våta händer !
- Reparera inte defekta eller skadade kablar på enheten själv, du kan få en allvarlig elektrisk stöt !
- Se till att lättantändliga ämnen (t.ex. gaser/oljor etc.) aldrig befinner sig i närheten av enheten !
- Om apparatens anslutningskabel är skadad måste den bytas ut av tillverkaren eller dess kundtjänst eller av en person med motsvarande kvalifikationer för att undvika risker.
- Denna apparat är inte avsedd att användas av personer (inklusive barn) med nedsatt fysisk, sensorisk eller mental förmåga, eller brist på erfarenhet och/eller kunskap, om de inte har fått övervakning eller instruktioner om användning av apparaten av en person som ansvarar för deras säkerhet.
- Om du inte skall använda apparaten under en längre tid, stäng av den och dra ut stickkontakten från elnätet !

Stäng omedelbart av enheten och koppla bort den från strömförsörjningen om något verkar vara fel! Kontakta i så fall en fackman och försök inte att reparera enheten själv !

Exempel: Fläkten går inte under drift eller säkringen har gått.

Beskrivning av kontrollpanelen:






1. Vred för justering av arbetsstyrka
2. Termostatens kontrollratt

Instruktioner för användning:

1. Beställning

- 1.1 Sätt i nätkontakten ordentligt i uttaget.
- 1.2. Välj önskad enhetseffekt med ratten för inställning av driftseffekt (vänster ratt).

- | | |
|---|---|
| 0 | = Av |
|  | = Fläktdrift (kalluftsfläkt) |
|  | = Nivå 1 (medelhög driftstyrka med 1 500 W värmeeffekt) |
|  | = Level 2 (högsta driftstyrka med 3 000 W värmeeffekt) |

1.3 Ställ nu in önskad temperaturavstängningspunkt (0 ~ 85°C) med den steglösa termostatens inställningsratt (höger vred). Det är bäst att göra detta på följande sätt: Vrid termostatvredet till högsta temperatur (MAX.) och låt värmaren gå tills önskat temperaturvärde har uppnåtts. Vrid (justera) nu reglaget nedåt mot minimum tills värmefunktionen stängs av automatiskt. Låt nu reglaget (termostat) på detta läge och när det blir kallare i rummet, börjar enheten automatiskt värma och när den inställda temperaturen uppnås igen, stängs enheten automatiskt av igen !!!

2. Stäng av

För att stänga av enheten, vrid det steglösa termostatreglaget (höger vred) till minimum (MIN) och låt enheten gå i fläktläge i ca 5 minuter för att svalna. Vrid därefter även ratten för justering av driftstyrkan till "0" för att stänga av enheten helt.

3. Rengöring och förvaring

Koppla alltid bort värmaren från elnätet och låt den svalna helt innan du rengör den !

3.1 Rengöring av höljet:

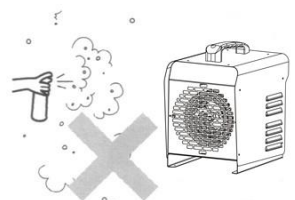
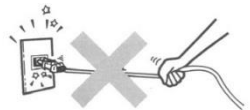
- Använd en mjuk och fuktig trasa för att rengöra husets utsida.
- Använd endast milda rengöringsmedel för att rengöra värmaren.
- Se också till att inga aggressiva rengöringsmedel används, eftersom dessa kan skada din apparat !
- Se till att inget vatten kommer in i värmaren vid någon tidpunkt !

3.2 Lagring:

- Vi rekommenderar att du packar tillbaka enheten i originalkartongen för förvaring.
- Förvara värmaren på en torr och tillräckligt ventilerad plats/utrymme.

4. Övriga bruksanvisningar

- 4.1. Dra inte ur nätkontakten genom att dra i nätkabeln !
- 4.2. Använd inte insektsmedel, oljespray, färgspray etc. i närheten av värmaren. Detta kan orsaka skador på enheten eller brand !
- 4.3. Ställ inte apparaten på sluttande eller ojämn mark !
- 4.4. Håll alltid ett tillräckligt avstånd till väggen för att undvika eventuell överhettning av apparaten.
- 4.5. För en effektiv och ekonomisk uppvärmning, stäng alla dörrar och fönster i rummet där värmaren är placerad !



Tekniska data

Modellbeteckning:	WDH-BGP03Pro (3 kW)
Spänning:	220 - 240V ~ 50Hz
Max. Strömförbrukning:	3.000 W (13,6 A)
Effektinställningar:	3 (1 = 40 W, 2 = 1 500 W, 3 = 3 000 W)
Termostat:	Steglös justering (0 ~ 85 °C)
Luftflöde:	Ca 284 m /h ³
Nominell värmeeffekt:	3,0 kW
Minsta värmeeffekt:	1,5 kW
Max. kont. Värmeeffekt:	3,0 kW
Förbrukning av hjälpkraft e_{lmax}:	N/A
Förbrukning av hjälpkraft e_{lmin}:	N/A
Förbrukning av hjälpkraft e_{lsB}:	N/A
Typ av temperaturreglering:	Mekanisk termostat
Skyddsklass:	IP24
Dimension (H/V/D):	330 x 235 x 350 mm
Vikt:	6 kg

Det kan förekomma avvikelser i tekniska data !

Andra

Garantiförklaring:

Trots de lagstadgade garantianspråken lämnar tillverkaren en garanti i enlighet med lagarna i ditt land, men minst 1 år (i Tyskland 2 år för privatpersoner). Startdatum för garantin är det datum då apparaten säljs till slutanvändaren.

Garantin omfattar endast fel som beror på material- eller tillverkningsfel.

Garantireparationer får endast utföras av en auktoriserad kundtjänst. Bifoga originalkvittot (med försäljningsdatum) för att göra ett garantianspråk.

Undantagna från garantin är:

- Normalt slitage
- Felaktig användning, t.ex. överbelastning av apparaten eller icke godkända tillbehör.
- Skador på grund av yttre påverkan, våld eller främmande föremål
- Skador som orsakats av att bruksanvisningen inte följts, t.ex. anslutning till fel nätspänning eller att monteringsanvisningen inte följts.
- Helt eller delvis demonterade enheter

Konformitet:

Värmefläkten har testats och tillverkats i enlighet med följande (säkerhets)standarder:
Testad av TÜV Rheinland "GS" och naturligtvis med CE (LVD + EMC) överensstämmelse.

Testad säkerhet enligt: EN 60335-1:2012+A11+A13+A1+A14+A2+A15
EN 60335-2-30:2009+A11+A1+A12+A2+A13
EN 62233:2008
AfPS GS 2019:01 PAK
EK1 527-12 Rev. 2

CE (LVD) Överensstämmelse testad enligt: EN 60335-1:2012+A11+A13+A1+A14+A2+A15
EN 60335-2-30:2009+A11+A1+A12+A2+A13
EN 62233:2008

CE (EMC) överensstämmelse testad enligt: EN IEC 55014-1:2021
EN IEC 55014-2:2021
EN IEC 61000-3-2:2019+A1
EN 61000-3-3:2013+A1+A2

Korrekt avfallshantering av denna produkt



Inom EU anger denna symbol att produkten inte får slängas tillsammans med hushållsavfall. Avfall innehåller värdefulla återvinningsbara material som bör återvinnas. Dessutom bör miljön eller människors hälsa inte förorenas av okontrollerad avfallshantering. Lämna därför gamla apparater till lämpliga insamlingssystem eller skicka apparaten för avfallshantering till den plats där du köpte den. De kommer då att återvinna apparaten.

Jag önskar dig mycket nöje med denna apparat.

Din Aktobis AG

Förvara denna bruksanvisning på en säker plats!